

セルミック作業台シリーズ

SELMIC
株式会社セルミック

作業台スタンダードタイプ



特長

1. シンプルで強靱な構造体

支柱は上からの荷重はもちろん、横からのねじれにも強い、C型形状です。
※最大積載質量(等分布载荷)1200kgタイプは60mm×60mmの角パイプです。

2. 豊富な天板バリエーション

積載質量、天板種類、天板カラーの豊富なバリエーションの中から作業環境に応じて自由にお選び頂けます。

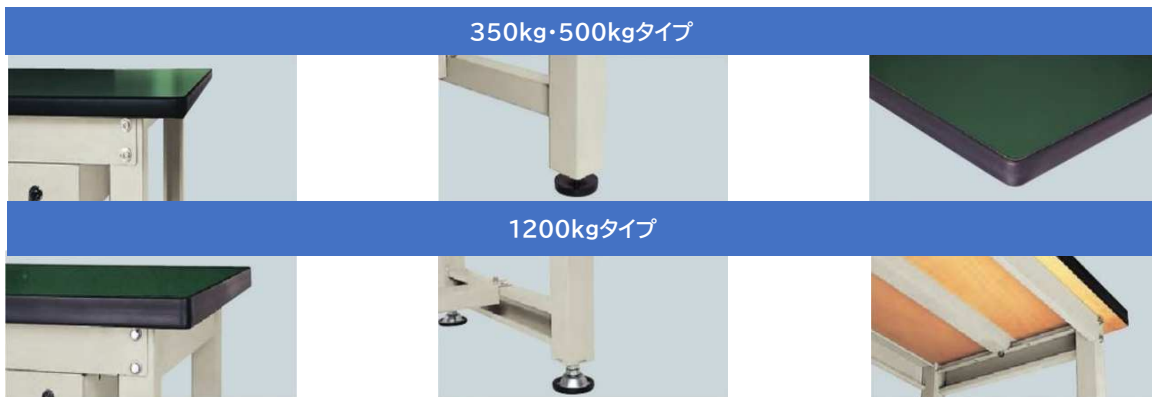
3. 高さは2種類

作業条件に応じ立ち作業に最も楽な姿勢がとれて効率の良いH900mmタイプと座った姿勢で疲れにくく、使いやすいH740mmタイプが選べます。

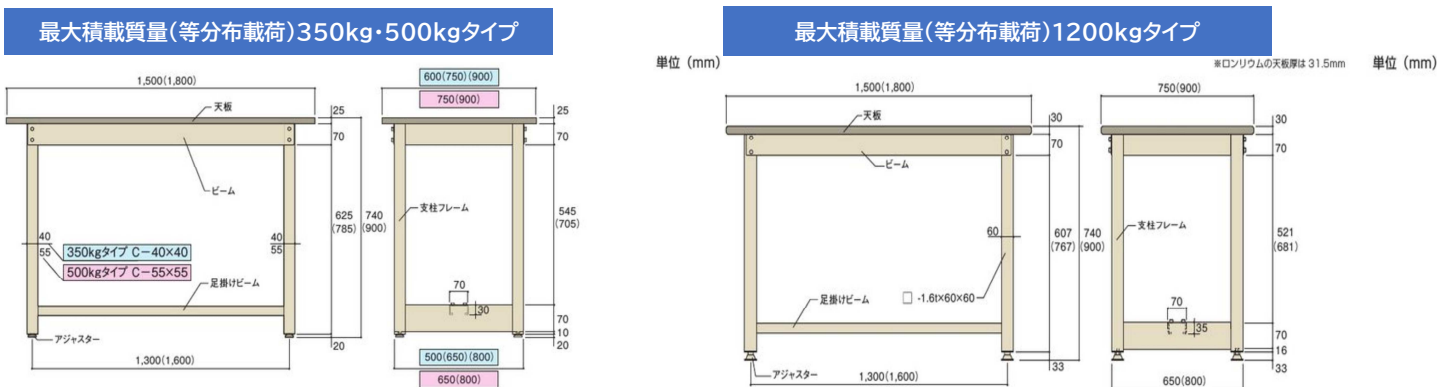
4. オプション装備で効率アップ

各オプションの引出し、中棚板、下棚板等により、作業効率を高めます。

構造特性



標準寸法



作業台電動昇降タイプ



特長

1. 作業スタイルに合わせて自由に調整

使用者の体格に合わせて高さが無段階で調整できます。
立作業、座り作業など作業のスタイルに合わせて高さを自由自在に変更できます。

2. メモリー機能搭載、ワンタッチで簡単操作

スイッチを押している間、天板が昇降します。
4点までお好みの高さを設定できるメモリー機能搭載で、作業内容に合わせた高さを簡単に登録できます。

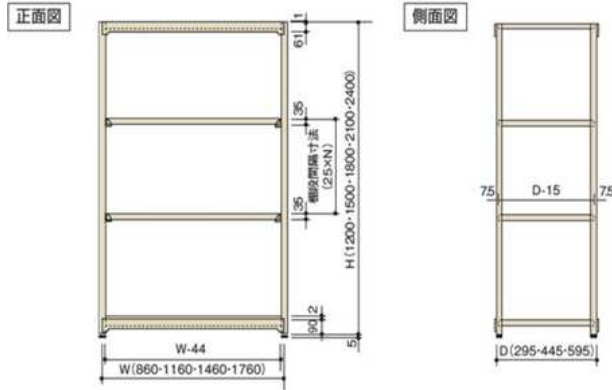
3. 安全機能搭載

本体の昇降中に荷重がかかった際や衝撃を感知した場合に自動停止し、進行方向と反対側へ戻った後に停止する安全装置を標準装備しています。

セルミックラックシリーズ

SELMIC
株式会社セルミック
単位 (mm)

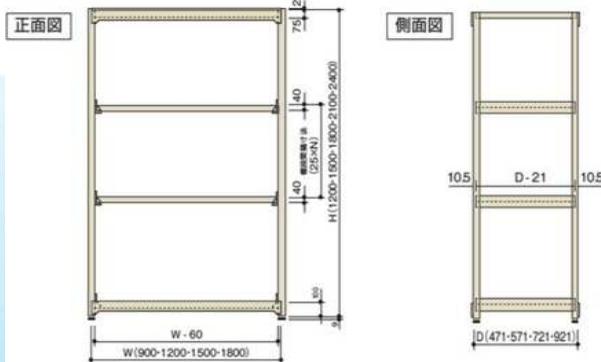
軽量ボルトレスラック 150kg/段



- 棚間口寸法Wは柱芯々 (mm)です。
- 本体外寸法はH+6・W+43・D+9(mm)です。
- 有効間口寸法はW-44mmです。
- 有効奥行寸法はD-15mmです。
- 有効棚段間隔寸法は棚段間隔寸法-35mmです。(最上段47+25Nmm)

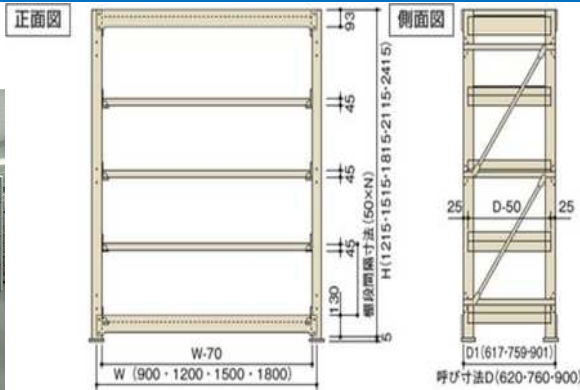
単位 (mm)

中量ボルトレスラック 300kg/段・500kg/段



- 棚間口寸法Wは柱芯々 (mm)です。
- 本体外寸法はH+11・W+61・D+10(mm)です。
- 有効間口寸法はW-60mmです。
- 有効奥行寸法はD-21mmです。
- 有効棚段間隔寸法は棚段間隔寸法-40mmです。(最上段75+25Nmm)

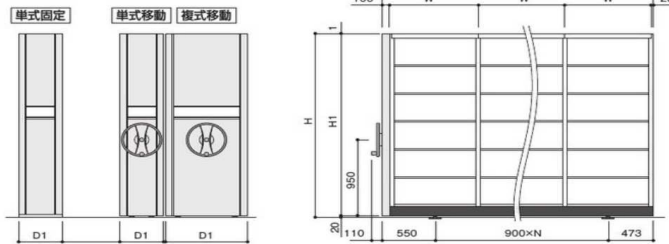
重量ラック 1000kg/段



- H=1215、H=1515(mm)の場合、1フレームにつき横材2本、斜材1本になります。
- 棚間口寸法Wは柱芯々 (mm)です。
- 本体外寸法はH+6・W+80・D1+22(mm)です。
- 有効間口寸法はW-70mmです。
- 有効奥行寸法はD-50mmです。
- 有効棚段間隔寸法は棚段間隔寸法-45mmです。(最上段142+50Nmm)

シャトルナビ

スライドハンドル式移動ラック



- d220 複式移動、d420 単式移動の棚が連続する場合、ハンドルノブを最大の250mmにすると隣の棚のハンドルに干渉しますのでご注意ください。

高さ (mm)	タイプ	全高H	パネル高さH1
1940		2001	1980
2240		2301	2280

奥行 (mm)	タイプ	有効奥行 D	
		標準	拡張 (付斜材 D1)
固定台車	d220単式	220	258
	d240単式	240	278
	d320単式	320	358
	d420単式	420	458
移動台車	d220複式	220	478
	d240複式	240	518
	d320複式	320	678
	d420複式	420	878

間口 (mm)	柱芯寸法 W	全間口 W1
900	900	900×N+123

有効段数				
タイプ	d220	d240	d320	d420
1940	6段			
2240		7段		6段

商品に関するお問い合わせは下記までご連絡ください

株式会社セルミック

設備・移設事業部

■本社

〒525-0032 滋賀県草津市大路 1-1-1 4階

TEL .077-516-4755 FAX .077-516-4756

E-mail .info@selmic.co.jp Web .http://www.selmic.co.jp/

※商品に関する外観、仕様その他記載内容は予告なく変更する場合がございますので、あらかじめご了承ください。

